

ESPACE INOX

Une gamme d'excellence



**Réactivité et flexibilité, deux valeurs sûres
au service de nos clients depuis plus de 30 ans**

Fondée en 1991, Espace Inox est une entreprise familiale spécialisée dans la vente de produits en acier inoxydable. La satisfaction de nos clients est au cœur de notre engagement. Agro-alimentaire, chimie, pharmacie, chaudronnerie, tuyauterie, ... Les domaines d'application sont multiples et sans frontières.

Pour répondre à vos besoins, plus de 2 000 références sont proposées. La livraison partout en France vous offre une réelle réactivité et un confort au quotidien. Notre espace de stockage de 2 500 m² et la sélection de nos partenaires sont d'autres bonnes raisons pour faire appel à nos services.

Nos équipes de professionnels sont à votre écoute pour étudier chaque projet. Nous avons à cœur de vous proposer un service de qualité, tant sur place que par téléphone.

L'équipe Espace Inox

Pour tout renseignement, nous vous invitons à nous contacter :

contact@espace-inox.com ou par téléphone au 03.83.56.99.00

SOMMAIRE

1 TUBES ET SUPPORTS DE TUYAUTERIE
Pages 4 à 17

2
RACCORDS UNION
Pages 18 à 20

3 ACCESSOIRES
DE TUYAUTERIE
Page 21 à 31

4 ACCESSOIRES À SOUDER
Pages 32 à 43

5 BRIDES
Pages 44 à 53

6 ROBINETTERIE
Pages 54 à 61

7 NORME SMS
Pages 62 à 70

8 NORME DIN
Pages 71 à 79

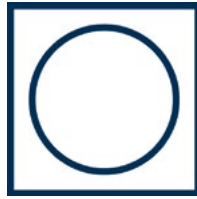
9 NORME CLAMP
Pages 80 à 85

10 FILTRES
Pages 86 à 88

TUBES ET SUPPORTS DE TUYAUTERIE

1 TUBE ISO BRUT (ROULÉ SOUDÉ) - INOX 304L - 316L

2 TUBE MÉTRIQUE BRUT (ROULÉ SOUDÉ) - INOX 304L - 316L



Réf : TRS

1

Pouces	Ø ext. (mm)	Épaisseur (mm)	Poids au mètre (kg/m)
1/4"	13,5	1,6	0,48
1/4"	13,5	2,3	0,63
* 3/8"	17,2	1,6	0,63
* 3/8"	17,2	2	0,75
3/8"	17,2	2,3	0,86
1/2"	21,3	1,6	0,79
* 1/2"	21,3	2	0,97
1/2"	21,3	2,6	1,22
3/4"	26,9	1,6	1,00
* 3/4"	26,9	2	1,22
3/4"	26,9	2,6	1,58
1"	33,7	1,6	1,29
* 1"	33,7	2	1,58
1"	33,7	3,2	2,44
1 1/4"	42,4	1,6	1,64
* 1 1/4"	42,4	2	2,01
1 1/4"	42,4	3,2	3,14
1 1/2"	48,3	1,6	1,89
* 1 1/2"	48,3	2	2,32
1 1/2"	48,3	3,2	3,60
2"	60,3	1,6	2,35
* 2"	60,3	2	2,92
2"	60,3	3	4,31
2"	60,3	3,6	5,11

2

Ø ext. (mm)	Épaisseur (mm)	Poids au mètre (kg/m)	
2 1/2"	76,1	1,6	3,10
2 1/2"	76,1	2	3,63
2 1/2"	76,1	3	5,31
2 1/2"	76,1	3,6	6,62
3"	88,9	1,6	3,50
3"	88,9	2	4,26
3"	88,9	3	6,30
4"	114,3	1,6	4,52
4"	114,3	2	5,62
4"	114,3	3	8,10
5"	139,7	2	6,89
5"	139,7	3	10,90
6"	168,3	2	8,33
6"	168,3	3	13,20
8"	219,1	2	10,87
8"	219,1	3	16,23
0"	273,0	2	13,60
10"	273,0	3	20,28
12"	323,9	2	16,12
12"	323,9	3	24,60
14"	355,6	3	26,49
16"	406,4	3	30,30
18"	457,2	3	34,12
20"	508,0	3	37,94
24"	609,6	3	45,57

Ø ext. (mm)	Épaisseur (mm)	Poids au mètre (kg/m)
08	1	0,18
10	1	0,23
12	1	0,28
14	1,5	0,47
16	1	0,38
18	1,5	0,62
22	1,5	0,77
23	1,5	0,81
25	1,5	0,88
28	1,5	1,00
30	1,5	1,07
33	1,5	1,18
38	1,5	1,37
43	1,5	1,56
54	2	2,60
73	1,5	2,69
84	2	4,11
104	2	5,11
129	2	6,36
154	2	7,62
204	2	10,13
254	2	12,62
304	2	15,13
354	3	17,63

* DISPONIBLE EN POLI GRAIN 220

- 3 TUBE SMS ALIMENTAIRE POLI GRAIN 220 (ROULÉ SOUDÉ) - INOX 304L - 316L
- 4 TUBE DIN ALIMENTAIRE POLI GRAIN 220 (ROULÉ SOUDÉ) - INOX 304L - 316L
- 5 TUBE ROULÉ/SOUDÉ ET SANS SOUDURE ASTM - INOX 304L - 316L

ACCESSOIRES SANS SOUDURE, NOUS CONSULTER

3 Réf : T / Tubes SMS

Ø ext. (mm)	Epaisseur (mm)	Poids au mètre (kg/m)
25	1,2	0,71
38	1,2	1,08
51	1,2	1,54
63,5	1,5	2,34
76,1	1,6	3,10
104	2	5,11

4 Réf : TD / Tubes DIN SERIE 1 ET 2

DN (mm)	Ø ext. (mm)	Epaisseur (mm)	Poids au mètre (kg/m)
10 série 1	12	1	0,28
10 série 2	13	1,5	0,43
15 série 1	18	1	0,43
15 série 2	19	1,5	0,66
20 série 1	22	1	0,54
20 série 2	23	1,5	0,81
25 série 1	28	1,5	0,68
25 série 2	29	1,5	1,04

32 série 1	34	1,5	0,83
32 série 2	35	1,5	1,26
40 série 1	40	1,5	0,98
40 série 2	41	1,5	1,50
50 série 1	52	1,5	1,25
50 série 2	53	1,5	1,93
65	70	2	3,41
80	85	2	4,11
100	101,6	2	5,02

5 Tubes ROULÉ/SOUDÉ SCH10S et SCH40S

DN (pouces)	SCH	Ø ext (mm)	Epaisseur (mm)	Poids au mètre (kg/m)
3/8"	105	17,20	1,65	0,64
3/8"	405	17,20	2,31	0,86
1/2"	105	21,34	2,11	1,02
1/2"	405	21,34	2,77	1,30
3/4"	105	26,67	2,11	1,30
3/4"	405	26,67	2,87	1,71
1"	105	33,40	2,77	2,12
1"	405	33,40	3,38	2,54
1 1/4"	105	42,16	2,77	2,73
1 1/4"	405	42,16	3,56	3,44
1 1/2"	105	48,26	2,77	3,15
1 1/2"	405	48,26	3,68	4,11
2"	105	60,33	2,77	3,99

2"	405	60,33	3,91	5,52
2 1/2"	105	73,03	3,05	5,34
2 1/2"	405	73,03	5,16	8,77
3"	105	88,90	3,05	6,56
3"	405	88,90	5,49	11,47
4"	105	114,30	3,05	8,50
4"	405	114,30	6,02	16,32
5"	105	141,30	3,40	11,74
5"	405	141,30	6,55	22,10
6"	105	168,30	3,40	14,04
6"	405	168,30	7,11	28,72
8"	105	219,10	3,76	20,27
8"	405	219,10	8,18	43,41

6 TUBE SANS SOUDURE - INOX 304L - 316L

ACCESSOIRES SANS SOUDURE, NOUS CONSULTER

6 Série métrique : réf SS

Diamètre (mm)	Épaisseur (mm)	Poids au mètre (kg/m)
6	1	0,13
8	1	0,17
10	1	0,22
10	2	0,40
12	1	0,27
12	2	0,50
14	1	0,32
14	2	0,60
16	1	0,38
16	2	0,70
18	1	0,43
18	2	0,80
20	1,5	0,48
20	2	0,90
25	1	0,60
25	2	1,15

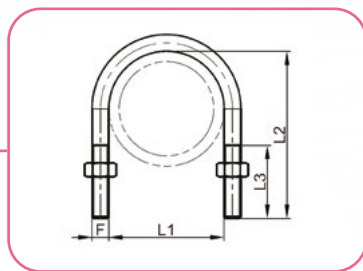
Série ISO : réf TSS

Diamètre (mm)	Épaisseur (mm)	Poids au mètre (kg/m)
13,5	2,35	0,65
17,2	2,35	0,86
21,3	2,6	1,22
26,9	2,6	1,582
33,7	3,2	2,45
42,4	3,2	3,141
48,3	3,2	3,614
60,3	3,6	5,111

Série OD : réf SS

Diamètre (mm)	Épaisseur (mm)	Poids au mètre (kg/m)
6,35	0,71	0,10
6,35	0,89	0,12
6,35	1,24	0,16
6,35	1,65	0,19
9,53	0,89	0,19
9,53	1,24	0,26
9,53	1,65	0,33
12,7	0,89	0,26
12,7	1,24	0,36
12,7	1,65	0,46
12,7	2,11	0,56
19,05	0,89	0,40
19,05	1,24	0,55
19,05	1,65	0,72
19,05	2,11	0,90
25,4	1,24	0,75
25,4	1,65	0,98
25,4	2,11	1,23

7 ÉTRIER FILETÉ POUR TUBE ISO - INOX 304L - 316L



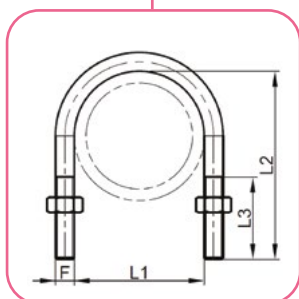
Réf : EF

7

DN (mm)	DN (pouces)	Ø tube (mm)	F (mm)	L1 (mm)	L2 (mm)	L3 (mm)	Poids (kg)
8	1/4"	13,5	M6	14	32	16	0,02
10	3/8"	17,2	M6	18	36	16	0,02
15	1/2"	21,3	M6	22	40	18	0,03
20	3/4"	26,9	M8	27	52	25	0,05
25	1"	33,7	M8	34	60	25	0,06
32	1 1/4"	42,4	M8	43	68	25	0,07
40	1 1/2"	48,3	M8	49	70	28	0,07
50	2"	60,3	M8	61	82	28	0,08
65	2 1/2"	76,1	M8	77	98	28	0,09
80	3"	88,9	M8	89	110	28	0,11
100	4"	114,3	M10	115	156	55	0,19
125	5"	139,7	M10	140	185	70	0,22
150	6"	168,3	M12	168	210	70	0,38
200	8"	219,1	M14	220	270	60	0,65
250	10"	273	M14	274	315	60	0,81
300	12"	323,9	M16	324	369	60	1,27
350	14"	355,6	M16	356	413	70	1,67
400	16"	406,4	M16	408	465	70	2,50
450	18"	457,2	M18	459	517	70	2,90
500	20"	508	M18	510	565	70	3,50
600	24"	609,6	M20	612	655	70	4,00

8 ETRIER FILETÉ POUR TUBE METRIQUE - INOX 304L - 316L

9 COLLIER SUPPORT DE TUYAUTERIE SÉRIE LÉGÈRE SANS PROTECTION, À VISSER - INOX 316L

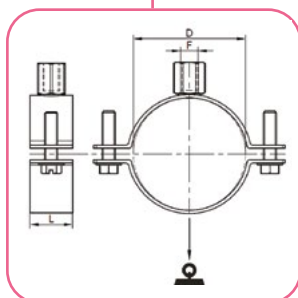


Réf : EF

8

Ø tube (mm)	F (mm)	L1 (mm)	L2 (mm)	L3 (mm)	Poids (kg)
54	M8	55	80	35	0,07
64	M8	65	106	35	0,08
70	M8	70	100	40	0,09
74	M8	75	110	40	0,12
84	M8	85	119	40	0,16
104	M8	105	144	40	0,20
129	M10	129	150	35	0,30
154	M10	154	180	40	0,41
204	M10	204	240	40	0,72
254	M14	254	290	60	0,86

ATTENTION, L'ÉCARTEMENT L1 PEUT VARIER SELON LES TOLÉRANCES DE FABRICATION ETRIER LIVRÉ AVEC 2 ÉCROUS

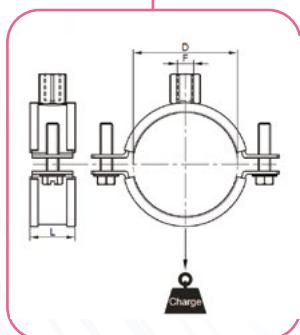


Réf : CM

9

D (mm)	D (pouces)	Plage de serrage (mm)	F (mm)	L (mm)	Charge (N)	Poids (kg)
13,5	1/4"	14-18	M8/M10	20	1000	0,09
17,2	3/8"	15-19	M8/M10	20	1000	0,11
21,3	1/2"	19-23	M8/M10	20	1000	0,12
26,9	3/4"	23-29	M8/M10	20	1000	0,13
33,7	1"	29-35	M8/M10	20	1000	0,14
42,4	1 1/4"	41-48	M8/M10	20	1000	0,15
48,3	1 1/2"	48-54	M8/M10	20	1000	0,17
60,3	2"	54-62	M8/M10	20	1300	0,25
76,1	3"	73-83	M8/M10	25	1300	0,27
88,9	3"	83-93	M8/M10	25	1300	0,30
114,3	4"	113-123	M10	25	1300	0,32
139,7	5"	133-143	M10	25	2200	0,55
168,3	6"	165-175	M10	25	2200	0,62

10 COLLIER SUPPORT DE TUYAUTERIE SÉRIE LÉGÈRE AVEC PROTECTION ANTIVIBRATOIRE, À VISSER - INOX 316L

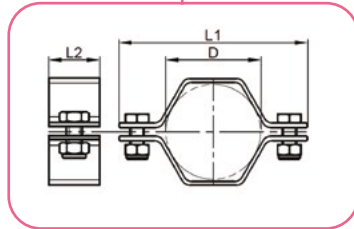
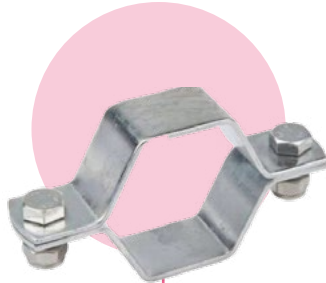


Réf : CMI

10	D (mm)	D (pouces)	Plage de serrage (mm)	F (mm)	L (mm)	Charge (N)	Poids (kg)
	13,5	1/4"	11-15	M8/M10	23	1000	0,10
	17,2	3/8"	15-19	M8/M10	23	1000	0,13
	21,3	1/2"	19-25	M8/M10	23	1000	0,15
	26,9	3/4"	25-31	M8/M10	23	1000	0,16
	33,7	1"	31-37	M8/M10	23	1000	0,17
	42,4	1 1/4"	37-44	M8/M10	23	1000	0,19
	48,3	1 1/2"	44-50	M8/M10	23	1300	0,22
	60,3	2"	58-68	M8/M10	23	1300	0,30
	76,1	3"	68-78	M8/M10	28	1300	0,34
	88,9	3"	88-98	M8/M10	28	1300	0,38
	114,3	4"	108-118	M10	28	2200	0,42
	129	5"	129-135	M10	28	2200	0,62
	139,7	5"	138-148	M10	28	2200	0,67
	168,3	6"	160-170	M10	28	2200	0,74
	219,1	8"	215-225	M10	33	2500	0,90



11 COLLIER HEXAGONAL 2 VIS - INOX 304L



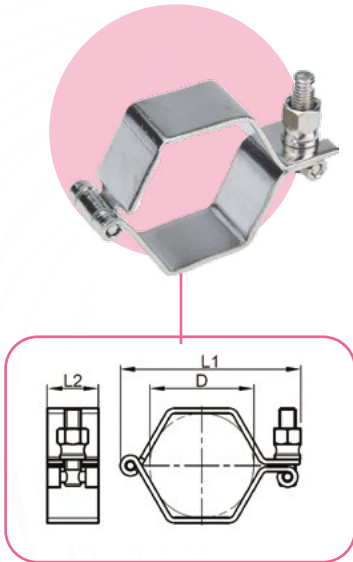
Réf : CAS2

11

Pour tube	D (mm)	L1 (mm)	L2 (mm)	Poids (kg)
ISO	13,5	55	25	0,06
ISO	17,2	65	25	0,07
ISO	21,3	67	25	0,08
SMS	25	75	25	0,09
ISO	26,9	75	25	0,09
DIN	28-29	75	25	0,10
ISO	33,7	80	25	0,11
DIN	34-35	80	25	0,11
SMS	38	90	25	0,12
DIN	40-41	95	25	0,13
ISO	42,4	95	25	0,13
ISO	48,3	100	25	0,14
SMS	51	105	25	0,14
DIN	53	105	25	0,15
ISO	60,3	115	25	0,16
SMS	63	120	25	0,16
DIN	70	130	25	0,17
SMS / ISO	76	135	25	0,19
DIN	85	145	25	0,20
ISO	88,9	150	25	0,20
SMS / DIN	104	170	25	0,23
ISO	114,3	175	25	0,26
DIN	129	195	25	0,28
ISO	139,7	205	25	0,33
DIN	154	230	25	0,39
ISO	168,3	245	25	0,40
ISO	219,1	300	25	0,49

12 COLLIER HEXAGONAL ARTICULÉ - INOX 304L

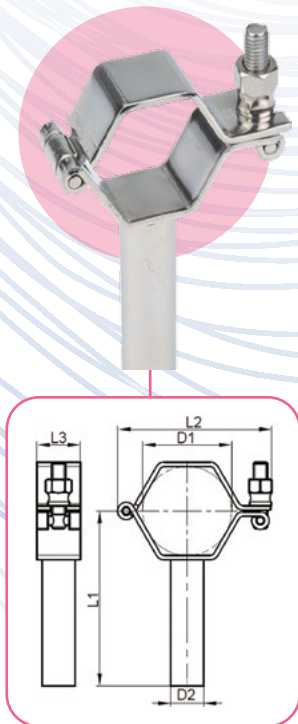
13 COLLIER HEXAGONAL ARTICULÉ AVEC TIGE - INOX 304L



Réf : CAS

12

Pour tube	D (mm)	L1 (mm)	L2 (mm)	Poids (kg)
SMS	25	61	25	0,09
DIN	28-29	65	25	0,10
DIN	34-35	73	25	0,11
SMS	38	77	25	0,11
DIN	40-41	81	25	0,12
SMS	51	92	25	0,13
DIN / MACON	52-53	93	25	0,15
SMS / MACON	63	106	25	0,16
DIN	70	117	25	0,17
SMS / ISO	76	122	25	0,18
DIN	85	132	25	0,20
SMS / DIN	104	151	25	0,22



Réf : CAP

13

Pour tube	D1 (mm)	D2 (mm)	L1 (mm)	L2 (mm)	L3 (mm)	Poids (kg)
SMS	25	14	100	61	25	0,14
DIN	28-29	14	100	65	25	0,15
DIN	34-35	14	100	73	25	0,16
SMS	38	19	100	77	25	0,16
DIN	40-41	19	100	79	25	0,17
SMS	51	19	100	92	25	0,18
DIN / MACON	52-53	19	100	93	25	0,19
SMS / MACON	63	19	100	106	25	0,20
DIN	70	19	100	117	25	0,21
SMS / ISO	76	19	100	122	25	0,22
DIN	85	19	100	132	25	0,23
SMS / DIN	104	19	100	151	25	0,25

14 TUBE CARRÉ - INOX 304L - 316L
 15 TUBE RECTANGULAIRE - INOX 304L - 316L

AUTRES DIMENSIONS DISPONIBLES SUR DEMANDE, NOUS CONSULTER



Réf : TC

14	Dimensions (mm)	Epaisseur (mm)	Poids au mètre (kg/m)			
	10 x 10	1	0,30	40 x 40	3	3,68
	15 x 15	1	0,46	40 x 40	4	4,81
	15 x 15	1,5	0,68	50 x 50	2	3,16
	20 x 20	1,2	0,75	50 x 50	3	4,66
	20 x 20	1,5	0,92	50 x 50	4	6,11
	20 x 20	2	1,20	60 x 60	2	3,81
	25 x 25	1,5	1,16	60 x 60	3	5,63
	25 x 25	2	1,48	80 x 80	2	5,11
	30 x 30	1,2	1,14	80 x 80	3	7,59
	30 x 30	1,5	1,41	100 x 100	2	6,41
	30 x 30	2	1,85	100 x 100	3	9,54
	30 x 30	3	2,70	100 x 100	4	12,62
	35 x 35	1,5	1,65	120 x 120	3	11,49
	35 x 35	2	2,18	150 x 150	3	14,42
	40 x 40	1,5	1,90	150 x 150	4	19,13
	40 x 40	2	2,50	200 x 200	3	19,30
				200 x 200	4	25,64
				200 x 200	5	31,96



Réf : TR

15	Dimensions (mm)	Epaisseur (mm)	Poids au mètre (kg/m)			
	20 x 10	1,5	0,68	60 x 30	2	2,83
	30 x 15	1,5	1,04	60 x 30	3	4,17
	40 x 20	1,5	1,41	60 x 40	2	3,15
	40 x 20	2	1,85	60 x 40	3	4,66
	40 x 30	1,5	1,65	80 x 40	2	3,80
	50 x 20	1,5	1,65	80 x 40	3	5,62
	50 x 25	1,5	1,78	100 x 40	3	6,61
	50 x 25	2	2,34	100 x 50	3	7,10
	50 x 30	2	2,50	120 x 60	3	8,55
	60 x 30	1,5	2,14	120 x 60	4	11,30

DISPONIBLE
 EN POLI
 GRAIN 220

- 16 TÔLE (1000 X 2000 MM - 1250 X 2500 MM - 1500 X 3000 MM)
INOX 304L - 316L
- 17 TÔLE LARMÉE 1000 X 2000 MM - INOX 304L - 316L
- 18 TÔLE PERFORÉE 1000 X 2000 MM - INOX 304L - 316L

AUTRES DIMENSIONS DISPONIBLES SUR DEMANDE, NOUS CONSULTER



TÔLE

16

Epaisseur (mm)	1000 X 2000 Poids (kg)	1250 X 2500 Poids (kg)	1500 X 3000 Poids (kg)
1	16	25	36
1,2	19,20	30	43,20
1,5	24	37,50	54
2	32	50	72
2,5	40	62,50	90
3	48	75	108
4	64	100	144
5	80	125	180
6	96	150	216
8	128	200	288
10	160	250	360

TÔLE LARMÉE / Réf : TL

17

Epaisseur tôle (mm)	Epaisseur totale (mm)	Poids (kg)
3	4,5	53,00
4,5	6	70,00

ÉGALEMENT DISPONIBLE EN ALUMINIUM



TÔLE PERFORÉE TROUS CARRÉS

18

Epaisseur tôle (mm)	Perforation C-U (mm)	Pourcentage de vide
1,5	10-12	69,44
1,5	8-12	44,44



TÔLE PERFORÉE TROUS RONDS Réf : TOP

Epaisseur (mm)	Perforation R-T (mm)	Pourcentage de vide
1	1-2	22,68%
1,5	2-3,5	29,62%
1,5	3-5	32,65%
1,5	4-6	40,31%
1,5	5-8	35,43%
1,5	6-9	40,31%
1,5	8-12	40,31%
1,5	10-15	40,31%
2	4-7	29,62%
2	5-8	35,43%
2	6-9	40,31%
2	8-12	40,31%
2	10-15	40,31%

PERFORATION : R = DIAMÈTRE DE TROU
T = ENTRAXE DES TROUS

19 PLAT (CISAILLÉ / REFENDU / ÉTIRÉ) - INOX 304L - 316L

AUTRES DIMENSIONS DISPONIBLES SUR DEMANDE, NOUS CONSULTER



Réf : PL

19

Largeur (mm)	Épaisseur (mm)	Poids au mètre (kg/m)
10	5	0,39
15	3	0,35
15	4	0,47
15	5	0,59
20	3	0,47
20	4	0,63
20	5	0,80
20	6	0,94
20	8	1,26
20	10	1,57
25	3	0,59
25	4	0,78
25	5	0,98
25	6	1,18
25	8	1,57
25	10	2,00
30	3	0,71
30	4	0,94
30	5	1,19
30	6	1,41
30	8	1,88
30	10	2,40
35	5	1,37
40	3	0,94
40	4	1,27
40	5	1,58
40	6	1,88
40	8	2,51
40	10	3,14
50	3	1,18
50	5	1,96
50	6	2,36
50	8	3,14
50	10	3,93
60	5	2,38
60	6	2,85
60	8	3,77
60	10	4,71
80	5	3,14
80	6	3,77
80	8	5,00
80	10	6,29
100	5	3,93
100	6	4,71
100	8	6,30
100	10	7,85

20 CORNIÈRE LAMINÉE - INOX 304L - 316L

21 PROFILÉ UPN - INOX 304L - 316L

AUTRES DIMENSIONS DISPONIBLES SUR DEMANDE, NOUS CONSULTER



Réf : COR

20

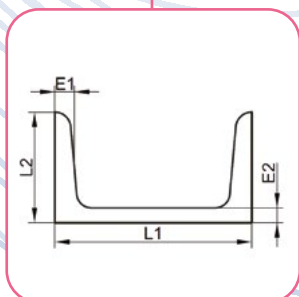
Dimensions (mm)	Epaisseur (mm)	Poids au mètre (kg/m)
20 x 20	3	0,90
25 x 25	3	1,15
30 x 30	3	1,37
35 x 35	4	2,10
40 x 40	4	2,45
50 x 50	5	3,80
60 x 60	6	5,42
80 x 80	8	9,70
100 x 100	10	15,10

Réf : U



21

L1 x L2 (mm)	E1 x E2 (mm)	Poids au mètre (kg/m)
20 x 10	3 x 3,5	0,86
30 x 15	4 x 4	1,80
40 x 20	3 x 3,5	1,80
40 x 20	4 x 4,5	2,40
50 x 25	5 x 6	4,20
60 x 30	6 x 6	5,10
80 x 45	6 x 8	8,64
100 x 50	6 x 8,5	9,00
120 x 55	7 x 8	10,93



22 PROFILÉ EN T - INOX 304L - 316L
 23 POUTRELLE HEB - INOX 304L - 316L
 24 POUTRELLE IPE - INOX 304L - 316L

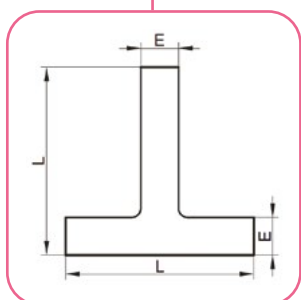
AUTRES DIMENSIONS DISPONIBLES SUR DEMANDE, NOUS CONSULTER

Réf : T



22

L x L (mm)	E (mm)	Poids au mètre (kg/m)
20 x 20	3	0,88
30 x 30	3	1,36
40 x 40	4	2,50
50 x 50	5	3,80
60 x 60	4	3,70
60 x 60	5	4,60
60 x 60	6	5,50
80 x 80	8	9,70
100 x 100	10	15,10

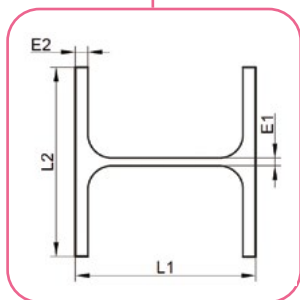


Réf : H



23

L1 x L2 (mm)	E1 x E2 (mm)	Poids au mètre (kg/m)
100 x 100	6,0 x 10	20,4
120 x 120	6,5 x 11	26,7
140 x 140	7,0 x 12	33,7
160 x 160	8,0 x 13	42,6
180 x 180	8,5 x 14	51,2
200 x 200	9,0 x 15	61,3
220 x 220	9,5 x 16	71,5
240 x 240	10,0 x 17	83,2
260 x 260	10,0 x 17,5	93,0
280 x 280	10,5 x 18	103,0
300 x 300	11,0 x 19	117,0



Réf : I



24

Dimensions (mm)	Poids au mètre (kg/m)
80 x 46 x 3,8 x 5,2	6,10
100 x 55 x 4,1 x 5,7	8,10
120 x 64 x 4,4 x 6,3	10,40
140 x 73 x 4,7 x 6,9	12,90
160 x 82 x 5,0 x 7,4	15,80
180 x 91 x 5,3 x 8,0	18,80
200 x 100 x 5,6 x 8,5	22,40
220 x 110 x 5,9 x 9,2	25,20
240 x 120 x 6,2 x 9,8	29,40
270 x 135 x 6,6 x 10,2	35,20
300 x 150 x 7,1 x 10,7	41,40
330 x 160 x 7,5 x 11,5	47,30
360 x 170 x 8,0 x 12,7	56,00
400 x 180 x 8,6 x 13,5	63,60

25 ROND ÉTIRÉ À FROID - INOX 304L - 316L
26 CARRÉ ÉTIRÉ À FROID / LAMINÉ - INOX 304L - 316L

AUTRES DIMENSIONS DISPONIBLES SUR DEMANDE, NOUS CONSULTER



Réf : RO
(longueur 3000 mm)

25	D (mm)	Poids au mètre (kg/m)				
	3	0,06	16	1,58	35	7,55
	4	0,10	18	2,00	40	9,87
	5	0,15	20	2,47	45	12,49
	6	0,22	22	2,98	50	15,41
	8	0,39	24	3,55	55	18,65
	10	0,62	25	3,85	60	22,20
	12	0,89	26	4,17	70	30,21
	14	1,21	28	4,83	80	39,46
	15	1,39	30	5,55	100	61,65



Réf : CARRE
(longueur 3000 mm)

26	Dimensions (mm)	Poids au mètre (kg/m)				
	6 x 6	0,28	16 x 16	2,01	35 x 35	9,62
	8 x 8	0,50	18 x 18	2,54	40 x 40	12,56
	10 x 10	0,79	20 x 20	3,14	45 x 45	15,90
	12 x 12	1,13	22 x 22	3,80	50 x 50	19,63
	14 x 14	1,54	25 x 25	4,91		
	15 x 15	1,77	30 x 30	7,07		

